

- 无通气孔，可防止因冷却液进入而引起故障。
- 活动部设有防尘密封，可防止异物的附着。

规格

型号	KCMC01			KCMC03			KCMC04				KCMC06			
行程 (mm)	5	10	15	5	10	15	5	10	15	20	5	10	15	20
油缸能力*1 (kN)	油压为3.5 MPa时													
	油压为7 MPa时													
	油压为25 MPa时													
	油压为35 MPa时													
主杆径 (mm)	8			12			14				18			
油缸面积 (cm ²)	0.50			1.13			1.54				2.55			
最大流量 (R/min)	0.15			0.34			0.46				0.76			
油缸容量 (cm ³)	0.3	0.5	0.8	0.6	1.1	1.7	0.8	1.5	2.3	3.1	1.3	2.5	3.8	5.1
回位弹簧力*2 (N)	13~19			28~42			38~59				62~100			
质量 (kg)	0.05	0.06	0.08	0.07	0.10	0.13	0.09	0.12	0.15	0.20	0.16	0.21	0.26	0.32
使用油压范围 (MPa)	1~35													
保证耐压 (MPa)	52.5													
使用环境温度 (°C)	0~70													
使用流体	普通矿物油基液压油 (相当于ISO-VG32)													

※1: 油缸能力表示未减去回位弹簧力时的值。
 ※2: 回位弹簧力表示活塞下降端~上升端的值。

型号表示

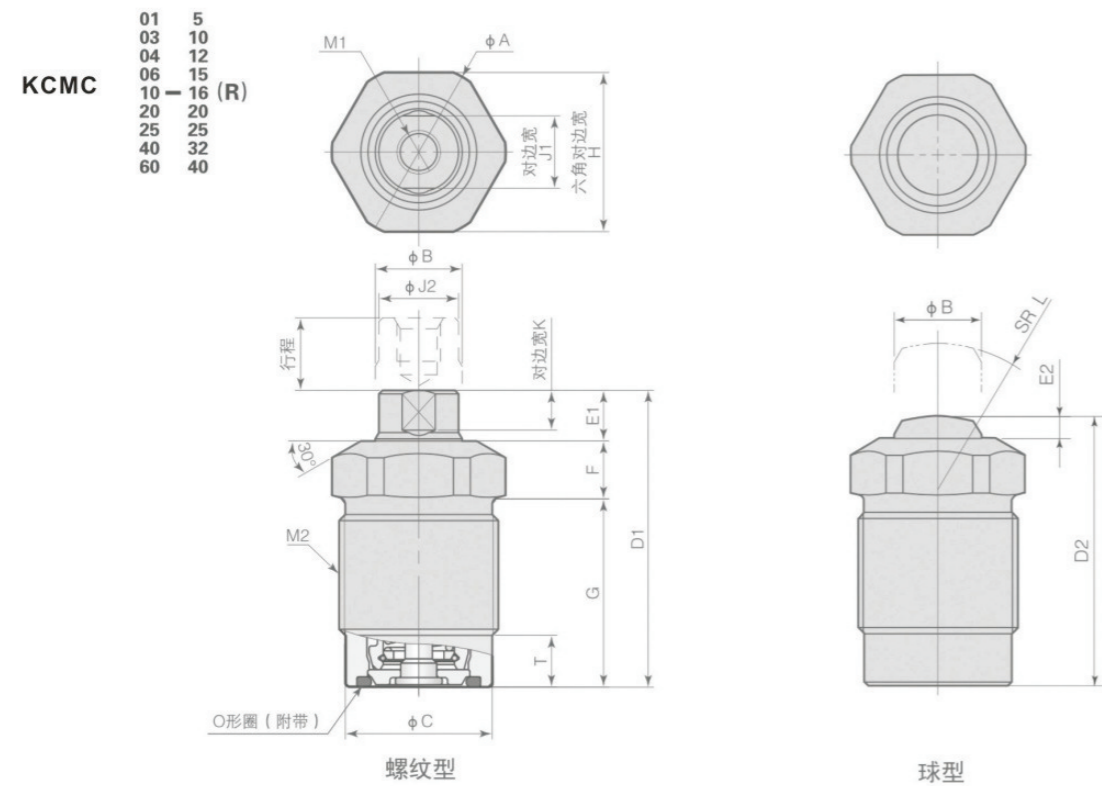
KCMC ①-②③④ (例: KCMC06-5RV)

KCMC	① 大小 (参照规格表)	② 行程 (参照规格表)				③ 杆顶端形状	④ 特殊规格记号
	01	5	10	15			
03	5	10	15				
04	5	10	15	20			
06	5	10	15	20			
10	5	10	15	25			
20	10	15	20	32			
25	12	20	32				
40		16	25	40			
60		16	25	40			

规格

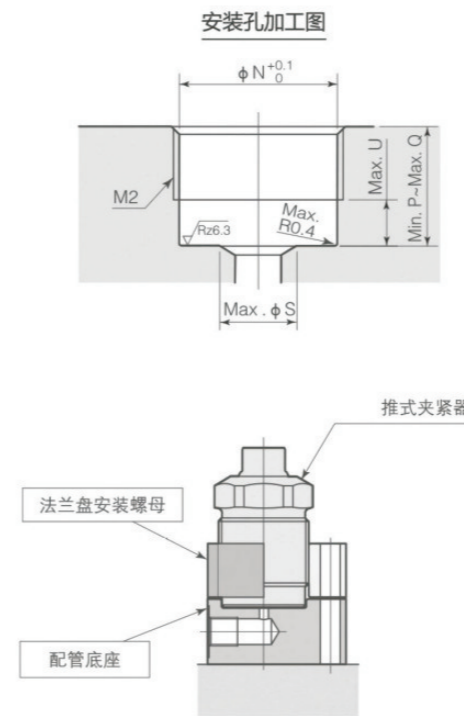
型号	KCMC10				KCMC20				KCMC25			KCMC40			KCMC60		
行程 (mm)	5	10	15	25	10	15	20	32	12	20	32	16	25	40	16	25	40
油缸能力*1 (kN)	油压为3.5 MPa时																
	油压为7 MPa时																
	油压为25 MPa时																
	油压为35 MPa时																
主杆径 (mm)	22.4				32				35.5			45			55		
油缸面积 (cm ²)	3.94				8.04				9.90			15.9			23.76		
最大流量 (R/min)	1.18				2.41				2.97			4.77			7.13		
油缸容量 (cm ³)	2.0	3.9	5.9	9.9	8.0	12.0	16.0	20.1	11.9	19.8	31.7	25.4	39.8	63.6	38.0	59.4	95.0
回位弹簧力*2 (N)	97~160				200~310				240~405			370~600			570~1010		
质量 (kg)	0.24	0.30	0.35	0.60	0.63	0.78	0.91	1.38	0.81	1.02	1.36	1.45	1.80	2.46	2.59	3.23	4.3
使用油压范围 (MPa)	1~35																
保证耐压 (MPa)	52.5																
使用环境温度 (°C)	0~70																
使用流体	普通矿物油基液压油 (相当于ISO-VG32)																

※1: 油缸能力表示未减去回位弹簧力时的值。
 ※2: 回位弹簧力表示活塞下降端~上升端的值。



型号	KCMC01			KCMC03			KCMC04				KCMC06			
行程	5	10	15	5	10	15	5	10	15	20	5	10	15	20
A	15.5			24			26				33			
B	8			12			14				18			
C	14.3			20.3			23.3				28.3			
D1	31	41	50	31	41	51.5	36	47	58	68	40.5	51.5	62.5	72.5
D2	27	37	46	27	37	47.5	31	42	53	63	34	45	56	66
E1	5.5			7			8.5				10			
E2	1.5			3			3.5				3.5			
F	6			8			9				10.5			
G	19.5	29.5	38.5	16	26	36.5	18.5	29.5	40.5	50.5	20	31	42	52
H	14			22			24				30			
J1	7			10			12				14			
J2	7.5			11			13				17			
K	4.5			5.5			6.5				7.5			
L	16			20			25				32			
M1	M5×0.8深8			M6×1深6			M6×1深11				M8×1.25深13			
M2	M16×1.5			M22×1.5			M25×1.5				M30×1.5			
N	14.5			20.5			23.5				28.5			
P	12			13			14				15			
Q	19	29	38	15.5	25.5	36	18	29	40	50	19.5	30.5	41.5	51.5
S	5			8			10				14			
T	7			7			7				7			
U	6			6			6				6			
O形圈	AS568-012			AS568-015			AS568-016				AS568-019			
紧固扭矩	10N·m			30N·m			40N·m				60N·m			

外形尺寸图



注1. 安装孔底面的最大表面粗糙度应加工在Rz6.3以下。

2. 安装时主体外周螺纹的紧固扭矩请参照下表。
3. 球型夹紧器的活塞顶端硬度为HRC54。
4. 安装附件时, 请务必用扳手卡住活塞杆顶端的对边, 固定活塞以防转动, 然后再拧紧。请勿在施加油压的状态下, 利用油压产生的旋转阻力进行紧固。
5. 用螺丝安装时, 备有左图所示的法兰盘安装螺母和配管底座 (选购件)。
6. 使用时, 请避免在活塞上施加偏心负荷或轴向以外的力。否则会导致活塞损坏。
7. 在安装和移动安装时, 交换液压油后的第一次动作, 如果配管内留有空气将使流量增加变容易, 所以应充分排气, 在允许流量下进行使用。

型号	KCMC10				KCMC20				KCMC25			KCMC40			KCMC60		
行程	5	10	15	25	10	15	20	32	12	20	32	16	25	40	16	25	40
A	40				50				55			66			80		
B	22.4				32				35.5			45			55		
C	34.3				46				52.6			62.6			77.6		
D1	44.5	54.5	66.5	87.5	67.5	80.5	92	118.5	67	81.5	104.5	79	94	122	89	107	138
D2	36.5	46.5	58.5	79.5	57	70	81.5	108	56	70.5	93.5	65	80	108	76	94	125
E1	12				16				17.5			21.5			20		
E2	4				5.5				6.5			7.5			7		
F	12.5				14				15			17			15		
G	20	30	42	63	37.5	50.5	62	88.5	34.5	49	72	40.5	55.5	83.5	54	72	101
H	36				46				50			60			75		
J1	19				27				30			30			41		
J2	21.4				30				32.5			43			52		
K	9.5				12.5				13.5			15.5			17		
L	40				50				60			70			80		
M1	M8×1.25深13				M12×1.75深18				M12×1.75深18			M16×2.0深18			M20×2.5深22		
M2	M36×1.5				M48×1.5				M55×2.0			M65×2.0			M80×2.0		
N	34.5				46.5				53			63			78		
P	17				20				24			27			29		
Q	19.5	29.5	41.5	62.5	37	50	61.5	88	35.5	48	71	40	55	83	53.5	71.5	100.5
S	19				26				34			44			56		
T	7				7				10			10			10		
U	6				6				9			9			9		
O形圈	AS568-022				AS568-126				AS568-129			AS568-135			AS568-143		
紧固扭矩	110N·m				270N·m				360N·m			620N·m			1160N·m		