



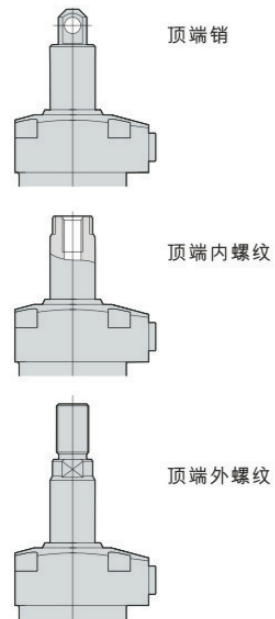
耐久性优良、形式多样的推拉式夹紧器



双动型 7MPa

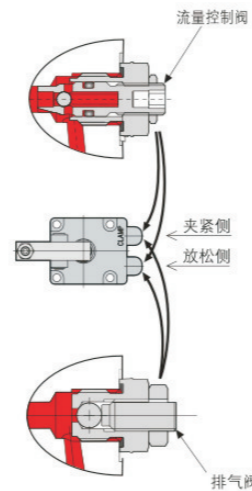
夹紧杆顶端形状

夹紧杆备有3种顶端形状可供选择。



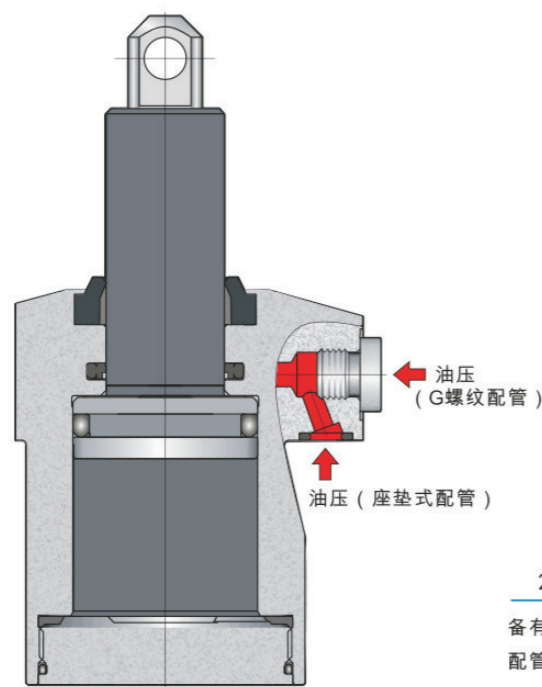
流量控制阀

通过安装流量控制阀（选配件），可单独调节动作速度，轻松控制同一回



2种油压配管

备有G螺纹规格的配管接口和座垫式配管接口。



规格		KCNA02	KCNA04	KCNA06	KCNA10	KCNA16	KCNA25
油缸能力 ^{※1}	推 (kN)	3.4	4.9	6.7	10.6	17.2	26.9
	拉 (kN)	2.0	3.2	4.0	7.2	12.3	20.0
油缸能力计算公式 ^{※2}	推	F=0.49XP	F=0.71XP	F=0.96XP	F=1.52XP	F=2.46XP	F=3.85XP
	拉	F=0.29XP	F=0.45XP	F=0.57XP	F=1.03XP	F=1.76XP	F=2.86XP
油缸内径	(mm)	25	30	35	44	56	70
主杆径	(mm)	16	18	22.4	25	30	35.5
油缸面积	推 (cm ²)	4.9	7.1	9.6	15.2	24.6	38.5
	拉 (cm ²)	2.9	4.5	5.7	10.3	17.6	28.6
最大流量	(L/min)	1.0	1.6	2.1	5.0	8.4	10.5
安装螺丝推荐紧固扭矩 ^{※3}	(N·m)	7	7	11	25	49	60

使用油压范围：1~7 MPa 保证耐压：10.5 MPa 使用环境温度：0~70℃ 使用流体：普通矿物油基液压油（相当于ISO-VG32）

※1：油压为7Mpa时的能力值。
 ※2：F=油缸能力(kN)，P=使用油压(MPa)。
 ※3：安装螺丝的强度等级为12.9。

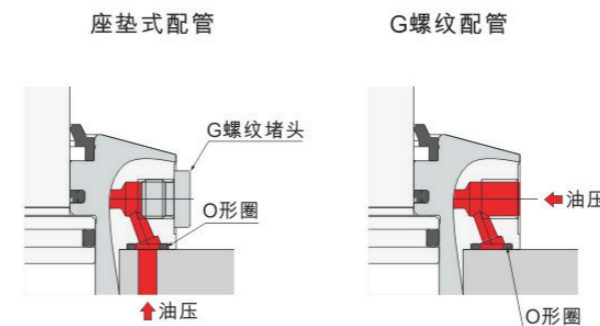
型号表示

KCNA ①-②③④ (例：KCNA06-20P)

KCNA	① 大小 (参照规格表)	② 行程 (参照规格表)											③ 杆顶端形状	④ 特殊规格记号
	02	10 15 20 30 (40) (50) (60) (70)	P:顶端销规格	无记号：标准 (E)：双头杆规格										
04	10 15 20 30 (40) (50) (60) (70)	T:顶端内螺纹规格												
06	10 15 20 30 40 50 (60) (70) (80) (90)	M:顶端外螺纹规格												
10	10 20 30 40 50 60 (70) (80) (90) (100)													
16	(10) (20) 30 40 50 60 (70) (80) (90) (100)													
25	(20) (30) (40) 50 60 70 (80) (90) (100) (110)													

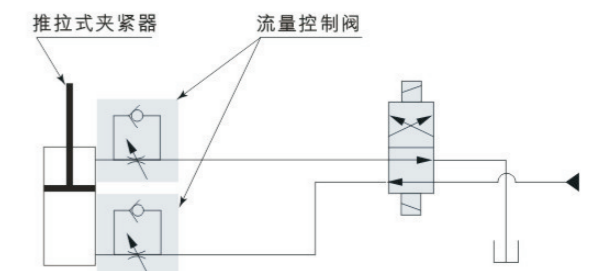
() 中为订货生产产品。带*号的型号无双头杆规格及气压检测器规格

配管方法



KCNA型可选择座垫式配管和G螺纹配管2种配管方法。采用G螺纹配管时，请拆下G螺纹堵头。（采用G螺纹配管时不要卸下O形圈，利用安装面进行密封。）

油压回路（参考）

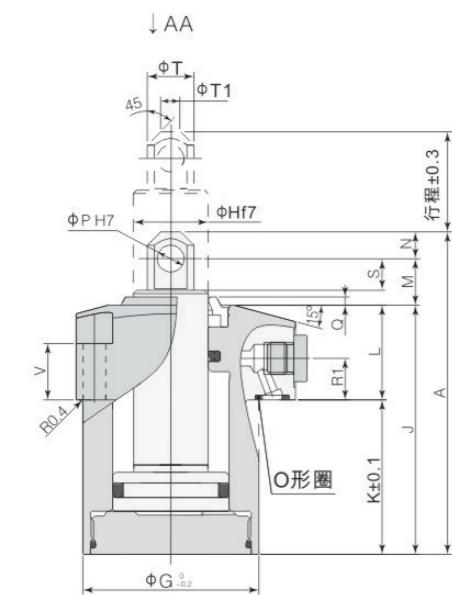
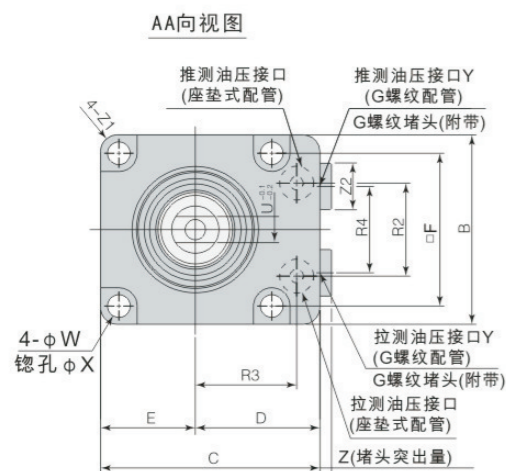


流量控制阀推荐使用进油节流控制方式。如果采用出油节流控制方式，因为面积的差产生背压形成高压，从而有可能导致系统故障，所以在设计回路时要注意。

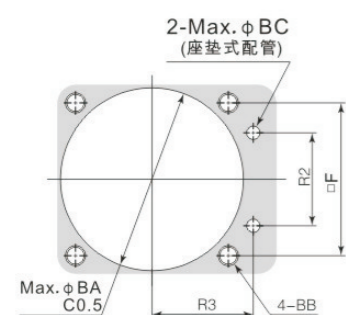
外形尺寸图

(mm)

KCNA $\begin{matrix} 02 \\ 04 \\ 06 \\ 10 \\ 16 \\ 25 \end{matrix}$ - $\begin{matrix} \square \\ \square \\ \square \\ \square \\ \square \\ \square \end{matrix}$ P $\begin{matrix} \square \\ \square \\ \square \\ \square \\ \square \\ \square \end{matrix}$ 为行程



安装孔加工图



安装面的最大表面粗糙度应加工在Rz6.3以下

型号	KCNA02-□P	KCNA04-□P	KCNA06-□P	KCNA10-□P	KCNA16-□P	KCNA25-□P
B	45	50	57	70	86	108
C	55	60	66	82	96	120
D	32.5	35	37.5	47	53	66
E	22.5	25	28.5	35	43	54
F	35	40	46	56	68	88
G	39	47	53	63	78	100
H	16 ^{-0.016} _{0.034}	18 ^{-0.016} _{0.034}	22.4 ^{-0.020} _{0.041}	25 ^{-0.020} _{0.041}	30 ^{-0.020} _{0.041}	35.5 ^{-0.025} _{0.050}
L	27.5	28	30	37.5	41.5	48.5
M	10	10.5	12.5	13.5	14.5	18
N	5	6	8	9	11	13
P	6 ^{+0.012} ₀	6 ^{+0.012} ₀	8 ^{+0.015} ₀	10 ^{+0.015} ₀	12 ^{+0.018} ₀	14 ^{+0.018} ₀
Q	2	2.5	2.5	2.5	2.5	2
R1	12.5	12.5	12.5	14	14	21
R2	22	24	28	36	45	50
R3	25	28	30.5	36	42	57
R4	20	22	26	30	38	50
S	6.5	7	9	10	10.8	14.5
T	10±0.2	12±0.2	14±0.2	16±0.2	20±0.2	26±0.2
T1	5	5	6	8	10	14
U	6	6	8	11	14	16
V	18	17	17	20	20	20
W	5.5	5.5	6.8	9	11	14
X	9.5	9.5	11	14	17.5	20
Y	G1/8	G1/8	G1/8	G1/4	G1/4	G3/8
Z	3.8	3.8	3.8	4.8	4.8	4.8
Z1	R3	R5	R5	R6	R7	R10
Z2	14	14	14	19	19	22
O形圈※	P7	P7	P7	P8	P8	P10
BA	40	48	54	64	79	101
BB	M5	M5	M6	M8	M10	M12
BC	4	4	4	6	6	8

※:O形圈的材质为氟橡胶(硬度Hs90)。

注 1.不附带安装螺丝。

2.销的材质推荐使用SCM435-H(HB269~331)

KCNA02-行程		10	15	20	30	40	50	60	70	
油缸容量	推	(cm ³)	4.9	7.4	9.8	14.7	19.6	24.5	29.4	34.3
	拉	(cm ³)	2.9	4.3	5.8	8.7	11.6	14.5	17.4	20.3
A	(mm)		70.5		85.5		105.5		125.5	
J	(mm)		55.5		70.5		90.5		110.5	
K	(mm)		28		43		63		83	
质量	P:顶端销	(kg)	0.7		0.8		1.0	0.9	1.1	

行程10、20、40、60使用垫片。

KCNA04-行程		10	15	20	30	40	50	60	70	
油缸容量	推	(cm ³)	7.1	10.6	14.1	21.2	28.3	35.3	42.4	49.5
	拉	(cm ³)	4.5	6.8	9.0	13.6	18.1	22.6	27.1	31.7
A	(mm)		75.5		90.5		110.5		130.5	
J	(mm)		59		74		94		114	
K	(mm)		31		46		66		86	
质量	P:顶端销	(kg)	0.9		1.1		1.3		1.5	

行程10、20、40、60使用垫片。

KCNA06-行程		10	15	20	30	40	50	60	70	80	90	
油缸容量	推	(cm ³)	9.6	14.4	19.2	28.9	38.5	48.1	57.7	67.3	77.0	86.6
	拉	(cm ³)	5.7	8.5	11.4	17.0	22.7	28.4	34.1	39.8	45.4	51.1
A	(mm)		82		97		117		137		157	
J	(mm)		61.5		76.5		96.5		116.5		136.5	
K	(mm)		31.5		46.5		66.5		86.5		106.5	
质量	P:顶端销	(kg)	1.2		1.4		1.7		1.9		2.2	

行程10、20、40、60、80使用垫片。

KCNA10-行程		10	20	30	40	50	60	70	80	90	100	
油缸容量	推	(cm ³)	15.2	30.4	45.6	60.8	76.0	91.2	106.4	121.6	136.8	152.1
	拉	(cm ³)	10.3	20.6	30.9	41.2	51.5	61.8	72.1	82.4	92.7	103.0
A	(mm)		97.5		117.5		137.5		157.5		177.5	
J	(mm)		75		95		115		135		155	
K	(mm)		37.5		57.5		77.5		97.5		117.5	
质量	P:顶端销	(kg)	2.1		2.4		2.7		3.1		3.4	

行程10、30、50、70、90使用垫片。

KCNA16-行程		10	20	30	40	50	60	70	80	90	100	
油缸容量	推	(cm ³)	24.6	49.3	73.9	98.5	123.2	147.8	172.4	197.0	221.7	246.3
	拉	(cm ³)	17.6	35.1	52.7	70.2	87.8	105.4	122.9	140.5	158.1	175.6
A	(mm)		106		126		146		166		186	
J	(mm)		80.5		100.5		120.5		140.5		160.5	
K	(mm)		39		59		79		99		119	
质量	P:顶端销	(kg)	3.3		3.8		4.3		4.7		5.2	

行程10、30、50、70、90使用垫片。

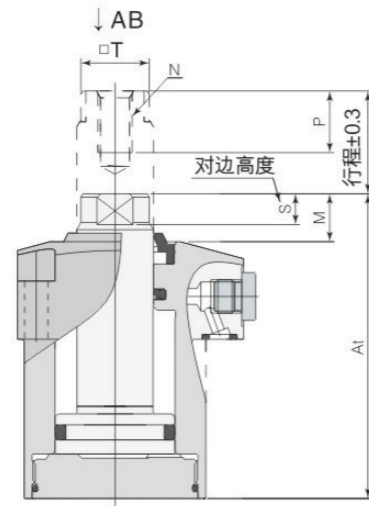
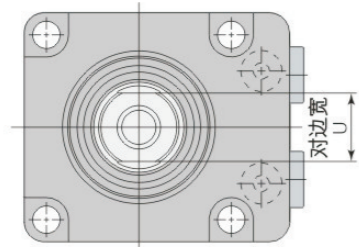
KCNA16-行程		20	30	40	50	60	70	80	90	100	110	
油缸容量	推	(cm ³)	77.0	115.5	153.9	192.4	230.9	269.4	307.9	346.4	384.8	423.3
	拉	(cm ³)	57.2	85.8	114.3	142.9	171.5	200.1	228.7	257.3	285.9	314.5
A	(mm)		129.5		149.5		169.5		189.5		209.5	
J	(mm)		98.5		118.5		138.5		158.5		178.5	
K	(mm)		50		70		90		110		130	
质量	P:顶端销	(kg)	6.3		7.1		7.9		8.6		9.4	

行程20、40、60、80、100使用垫片。

外形尺寸图

KCNA ⁰²₀₄⁰⁶₁₀¹⁶₂₅ - [2] T [2] 为行程

AB向视图



注:1.不附带安装螺丝。

(mm)

型号	KCNA02-□T	KCNA04-□T	KCNA06-□T	KCNA10-□T	KCNA16-□T	KCNA25-□T
M	11.5	11.5	12.5	13.5	15.5	18.5
N	M8X1.25	M8X1.25	M10X1.5	M12X1.75	M16X2	M20X2.5
P	14	14	18	21	27	33
S	7	8	9	10	12	14
T	14±0.2	16±0.2	20±0.2	23±0.2	28±0.2	33.5±0.3
U	12	14	17	19	24	30

KCNA02-行程		10	15	20	30	40	50	60	70
-----------	--	----	----	----	----	----	----	----	----

At	(mm)	66		81		101		121	
质量	T: 顶端内螺纹 (kg)	0.7		0.8		1.0	0.9	1.1	

KCNA04-行程		10	15	20	30	40	50	60	70
-----------	--	----	----	----	----	----	----	----	----

At	(mm)	70.5		85.5		105.5		125.5	
质量	T: 顶端内螺纹 (kg)	0.9		1.1		1.3		1.5	

KCNA06-行程		10	15	20	30	40	50	60	70	80	90
-----------	--	----	----	----	----	----	----	----	----	----	----

At	(mm)	74		89		109		129		149	
质量	T: 顶端内螺纹 (kg)	1.2		1.4		1.7		1.9		2.2	

KCNA10-行程		10	20	30	40	50	60	70	80	90	100
-----------	--	----	----	----	----	----	----	----	----	----	-----

At	(mm)	88.5		108.5		128.5		148.5		168.5	
质量	T: 顶端内螺纹 (kg)	2.1		2.4		2.7		3.1		3.4	

KCNA16-行程		10	20	30	40	50	60	70	80	90	100
-----------	--	----	----	----	----	----	----	----	----	----	-----

At	(mm)	96		116		136		156		176	
质量	T: 顶端内螺纹 (kg)	3.3		3.8		4.3		4.7		5.2	

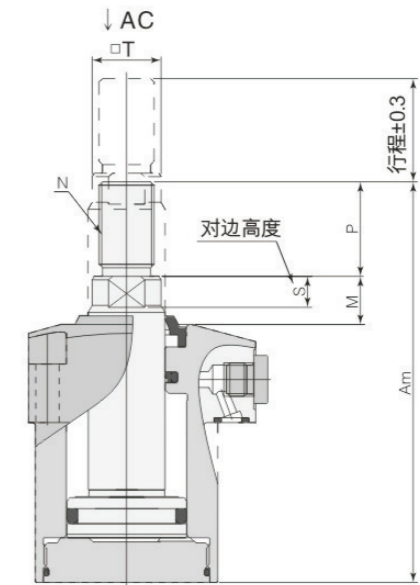
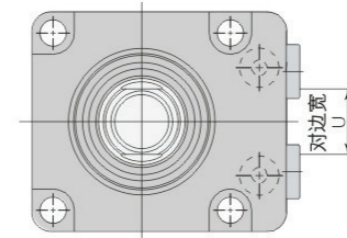
KCNA25-行程		20	30	40	50	60	70	80	90	100	110
-----------	--	----	----	----	----	----	----	----	----	-----	-----

At	(mm)	115.5		135.5		155.5		175.5		195.5	
质量	T: 顶端内螺纹 (kg)	6.3		7.1		7.8		8.6		9.4	

外形尺寸图

KCNA ⁰²₀₄⁰⁶₁₀¹⁶₂₅ - [2] M [2] 为行程

AC向视图



注:1.不附带安装螺丝。

(mm)

型号	KCNA02-□M	KCNA04-□M	KCNA06-□M	KCNA10-□M	KCNA16-□M	KCNA25-□M
M	11.5	13	14	15	17	18.5
N	M12X1.25	M14X1.5	M16X1.5	M20X1.5	M24X1.5	M30X1.5
P	20	25	27.5	30	35	45
S	7	8	9	10	12	14
T	14±0.2	16±0.2	20±0.2	23±0.2	28±0.2	33.5±0.3
U	12	14	17	19	24	30

KCNA02-行程		10	15	20	30	40	50	60	70
-----------	--	----	----	----	----	----	----	----	----

Am	(mm)	86		101		121		141	
质量	M: 顶端外螺纹 (kg)	0.7		0.8		1.0		1.1	

KCNA04-行程		10	15	20	30	40	50	60	70
-----------	--	----	----	----	----	----	----	----	----

Am	(mm)	95.5		110.5		130.5		150.5	
质量	M: 顶端外螺纹 (kg)	1.0		1.1		1.3		1.5	

KCNA06-行程		10	15	20	30	40	50	60	70	80	90
-----------	--	----	----	----	----	----	----	----	----	----	----

Am	(mm)	101.5		116.5		136.5		156.5		176.5	
质量	M: 顶端外螺纹 (kg)	1.3		1.5		1.7		2.0		2.3	

KCNA10-行程		10	20	30	40	50	60	70	80	90	100
-----------	--	----	----	----	----	----	----	----	----	----	-----

Am	(mm)	118.5		138.5		158.5		178.5		198.5	
质量	M: 顶端外螺纹 (kg)	2.2		2.5		2.8		3.2		3.5	

KCNA16-行程		10	20	30	40	50	60	70	80	90	100
-----------	--	----	----	----	----	----	----	----	----	----	-----

Am	(mm)	131		151		171		191		211	
质量	M: 顶端外螺纹 (kg)	3.5		4.0		4.4		4.9		5.4	

KCNA25-行程		20	30	40	50	60	70	80	90	100	110
-----------	--	----	----	----	----	----	----	----	----	-----	-----

Am	(mm)	160.5		180.5		200.5		220.5		240.5	
质量	M: 顶端外螺纹 (kg)	6.6		7.4		8.2		9.0		9.7	

规格

型号		KCNA02-□ _M ^P □ _T ^E	KCNA04-□ _M ^P □ _T ^E	KCNA06-□ _M ^P □ _T ^E	KCNA10-□ _M ^P □ _T ^E	KCNA16-□ _M ^P □ _T ^E	KCNA25-□ _M ^P □ _T ^E
油缸能力※	推 (kN)	3.1	4.4	6.2	9.9	16.4	25.5
	拉 (kN)	2.0	3.2	4.0	7.2	12.3	20.0
油缸内径	(mm)	25	30	35	44	56	70
主杆径	(mm)	16	18	22.4	25	30	35.5
检测器主杆径	(mm)	8	10	10	12	12	16
油缸面积	推 (cm ²)	4.4	6.3	8.8	14.1	23.5	36.5
	拉 (cm ²)	2.9	4.5	5.7	10.3	17.6	28.6

※：油缸为7MPa时的能力值。

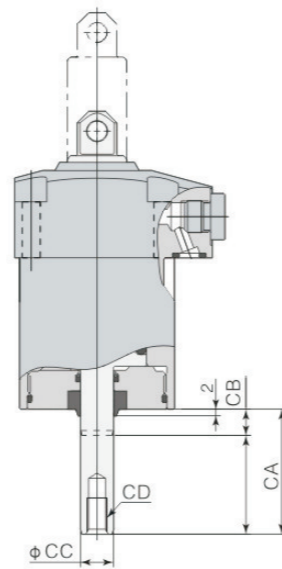
型号表示

外形尺寸图

KCNA ①-②③E (例: KCNA06-70PE)

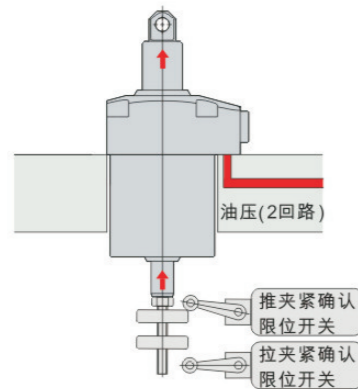
- ① 大小 (参照规格表)
- ② 行程 (参照规格表)
- ③ 杆顶端形状
- ④ 特殊规格记号

KCNA	02	10 15 20 30 40 50	P:顶端销规格 T:顶端内螺纹规格 M:顶端外螺纹规格	E:双头杆规格
	04 06	10 15 20 30 40 50 60 70		
	10 16	10 20 30 40 50 60 70 80		
	25	20 30 40 50 60 70 80 90		



注：1.不附带安装螺丝。

使用例



KCNA02-行程		10	15	20	30	40	50
油缸容量	推 (cm ³)	4.4	6.6	8.8	13.2	17.6	22.0
	拉 (cm ³)	2.9	4.3	5.8	8.7	11.6	14.5
CA	(mm)	23	23	38	38	58	58
CB	(mm)	13	8	18	8	18	8
CC	(mm)	8					
CD	(mm)	M5X0.8 深8					
质量	PE: 顶端销 (kg)	0.7	0.7	0.8	0.8	0.9	0.9
	TE: 顶端内螺纹 (kg)	0.7	0.7	0.8	0.8	0.9	0.9
	ME: 顶端外螺纹 (kg)	0.7	0.7	0.8	0.8	1.0	1.0

行程10、20、40使用垫片。

KCNA04-行程		10	15	20	30	40	50	60	70
油缸容量	推 (cm ³)	6.3	9.4	12.6	18.8	25.1	31.4	37.7	44.0
	拉 (cm ³)	4.5	6.8	9.0	13.6	18.1	22.6	27.1	31.7
CA	(mm)	23	23	38	38	58	58	78	78
CB	(mm)	13	8	18	8	18	8	18	8
CC	(mm)	10							
CD	(mm)	M6X1 深11							
质量	PE: 顶端销 (kg)	0.9		1.1		1.3		1.5	
	TE: 顶端内螺纹 (kg)	0.9		1.1		1.3		1.5	
	ME: 顶端外螺纹 (kg)	0.9		1.1		1.3		1.5	

行程10、20、40、60使用垫片。

KCNA06-行程		10	15	20	30	40	50	60	70
油缸容量	推 (cm ³)	8.8	13.3	17.7	26.5	35.3	44.2	53.0	61.9
	拉 (cm ³)	5.7	8.5	11.4	17.0	22.7	28.4	34.1	39.8
CA	(mm)	23	23	38	38	58	58	78	78
CB	(mm)	13	8	18	8	18	8	18	8
CC	(mm)	10							
CD	(mm)	M6X1 深11							
质量	PE: 顶端销 (kg)	1.2	1.2	1.4	1.4	1.7	1.7	1.9	1.9
	TE: 顶端内螺纹 (kg)	1.2	1.2	1.4	1.4	1.7	1.7	1.9	1.9
	ME: 顶端外螺纹 (kg)	1.3	1.3	1.5	1.4	1.7	1.7	2.0	2.0

行程10、20、40、60使用垫片。

KCNA10-行程		10	20	30	40	50	60	70	80
油缸容量	推 (cm ³)	14.1	28.1	42.2	56.3	70.4	84.4	98.5	112.6
	拉 (cm ³)	10.3	20.6	30.9	41.2	51.5	61.8	72.1	82.4
CA	(mm)	28	28	48	48	68	68	88	88
CB	(mm)	18	8	18	8	18	8	18	8
CC	(mm)	12							
CD	(mm)	M8X1.25 深15							
质量	PE: 顶端销 (kg)	2.2	2.1	2.5	2.5	2.8	2.8	3.2	3.1
	TE: 顶端内螺纹 (kg)	2.2	2.1	2.5	2.5	2.8	2.8	3.2	3.1
	ME: 顶端外螺纹 (kg)	2.2	2.2	2.6	2.5	2.9	2.9	3.2	3.2

行程10、30、50、70使用垫片。

KCNA16-行程		10	20	30	40	50	60	70	80
油缸容量	推 (cm ³)	23.5	47.0	70.5	94.0	117.5	141.0	164.5	188.0
	拉 (cm ³)	17.6	35.1	52.7	70.2	87.8	105.4	122.9	140.5
CA	(mm)	28	28	48	48	68	68	88	88
CB	(mm)	18	8	18	8	18	8	18	8
CC	(mm)	12							
CD	(mm)	M8X1.25 深15							
质量	PE: 顶端销 (kg)	3.4	3.3	3.9	3.8	4.4	4.3	4.9	4.8
	TE: 顶端内螺纹 (kg)	3.4	3.3	3.9	3.8	4.3	4.3	4.8	4.8
	ME: 顶端外螺纹 (kg)	3.5	3.4	3.9	3.9	4.4	4.4	4.9	4.9

行程10、30、50、70使用垫片。

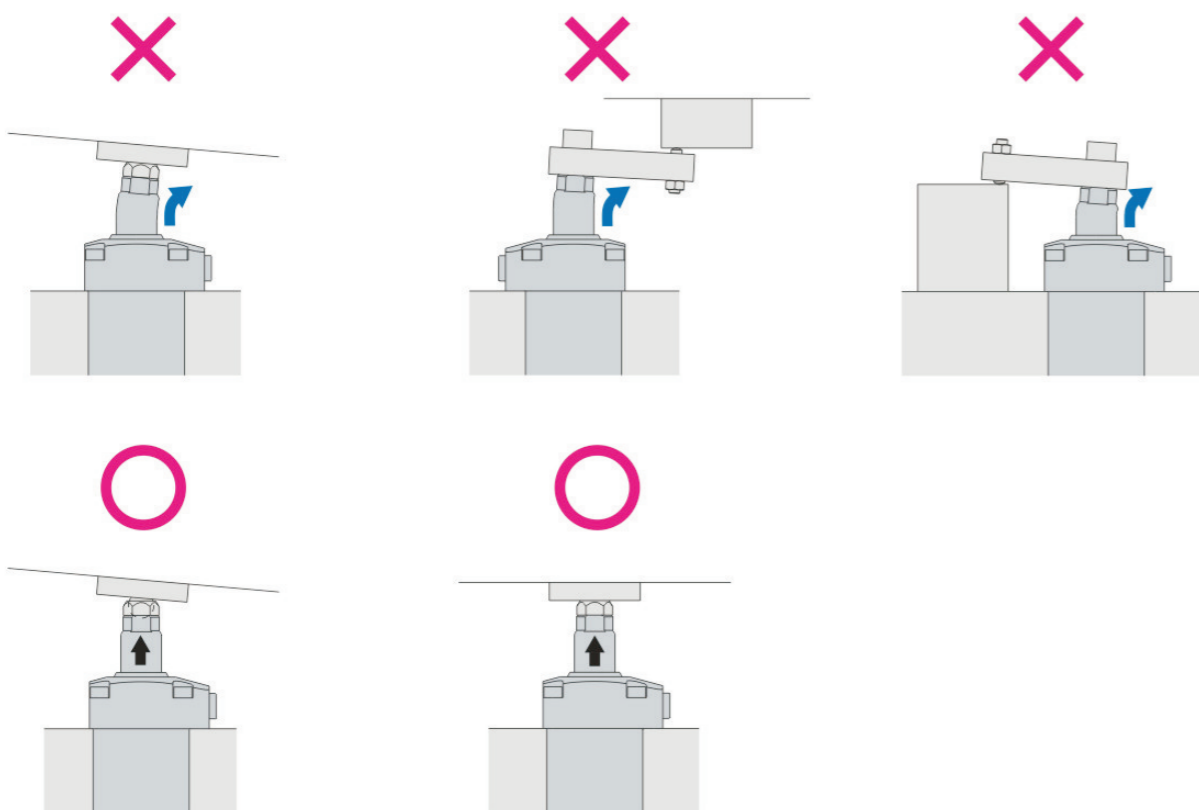
KCNA25-行程		20	30	40	50	60	70	80	90
油缸容量	推 (cm ³)	72.9	109.4	145.9	182.4	218.8	255.3	291.8	328.3
	拉 (cm ³)	57.2	85.8	114.3	142.9	171.5	200.1	228.7	257.3
CA	(mm)	38	38	58	58	78	78	98	98
CB	(mm)	18	8	18	8	18	8	18	8
CC	(mm)	16							
CD	(mm)	M10X1.5 深18							
质量	PE: 顶端销 (kg)	6.4	6.3	7.2	7.1	8.0	7.9	8.8	8.7
	TE: 顶端内螺纹 (kg)	6.3	6.2	7.2	7.0	7.9	7.8	8.7	8.7
	ME: 顶端外螺纹 (kg)	6.6	6.6	7.4	7.4	8.3	8.2	9.1	9.0

行程20、40、60、80使用垫片。

使用注意事项

使用时，请避免在活塞杆上施加偏心负荷或轴向以外的力。

- 顶端内螺纹、外螺纹规格 KCNA□-□T、□M



- 顶端销规格 KCNA□-□P

