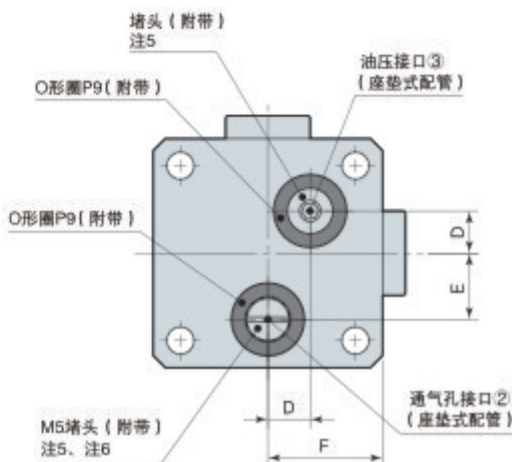
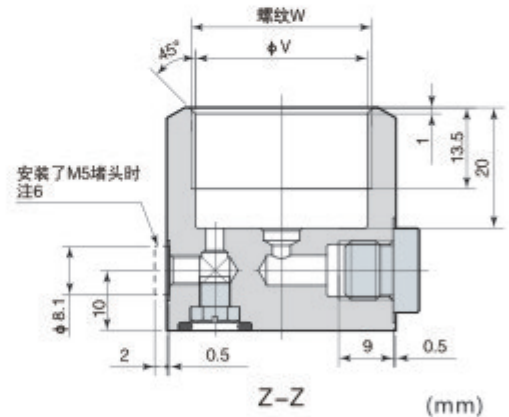
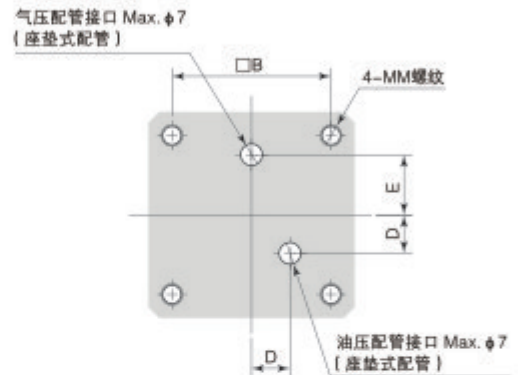
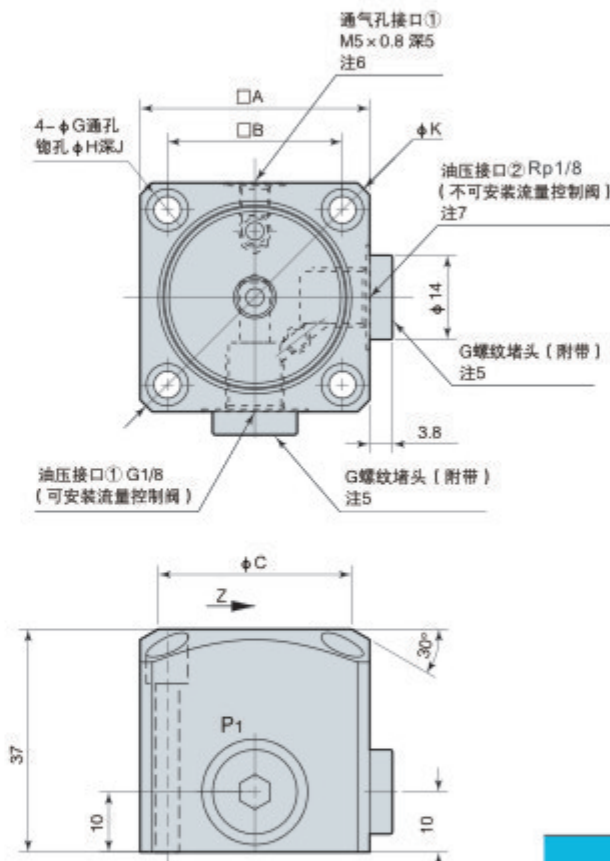


说明

- 1、KH33系列支撑缸，均可选用KHD相对应底座；
- 2、如需流量调节，可在油口（1）出口加装KVCF-01型流量控制阀；
- 3、拆除侧面油口G1/8堵头和气口M5堵头，可用于管式安装；
- 4、拆除底面油口M5堵头和气口M5堵头可用于板式安装；
- 5、板式安装面加工见附图，安装面粗糙度Ra1.6。
- 6、油口（2）不可安装流量阀。



安装孔加工图



型号	KHD-02	KHD-03	KHD-05	KHD-07
A	36	38	45	55
B	27	29	34	44
C	29	32	38	48
D	7	7	9	10
E	9	11	13	16
F	18	19	22.5	27.5
G	4.5	4.5	5.5	5.5
H	8	8	9	9
J	9	9	12	12
K	48	50	60	75
MM(公称直径×螺距)	M4×0.7	M4×0.7	M5×0.8	M5×0.8
V	24.5	28.5	34.5	43.5
W(公称直径×螺距深)	M26×1.5	M30×1.5	M36×1.5	M45×1.5
主体紧固扭矩	35~40N.m	40~50N.m	45~55N.m	55~65N.m