

规格

型号(进油节流)	KVCF01	KVCF02	KVCF03	KVCF01S
启流压力 (MPa)	0.04	0.04	0.04	0.04
推荐紧固扭矩 (N·m)	10	30	35	10



型号(出油节流)	KVCF01-0	KVCF02-0	KVCF03-0
启流压力 (MPa)	0.1	0.1	0.1
推荐紧固扭矩 (N·m)	10	30	35

使用油压范围：1~7Pa 保证耐压：10.5Mpa 使用环境温度：0~70°C
使用流体：普通矿物油基液压油（相当于ISO-VG32）

型号表示

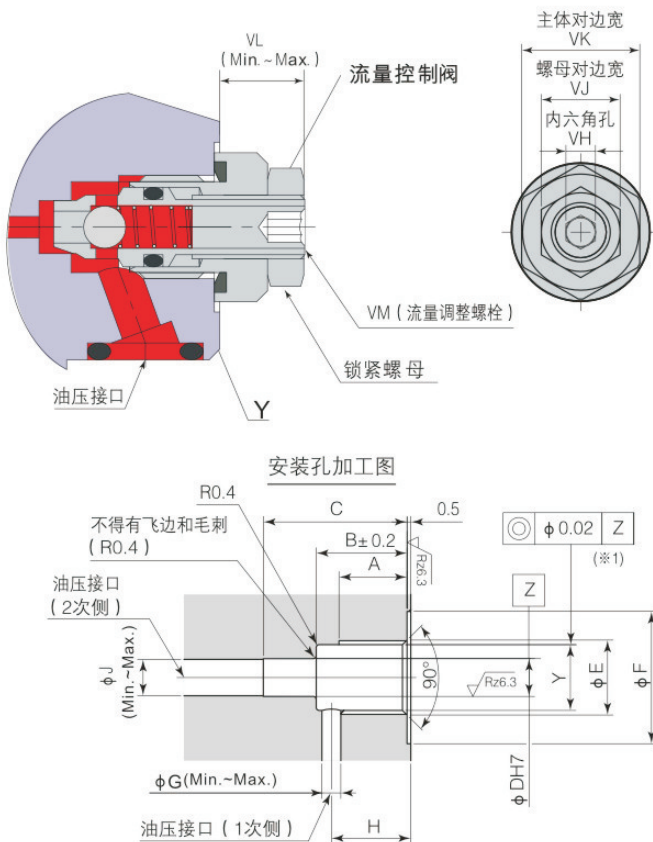
KVCF 1 - 2 (例：KVCF01-0)

① G螺纹尺寸

KVCF	01 : G1/8	-	无记号：进油节流  2次侧 1次侧 主体颜色：银色
	02 : G1/4		
	03 : G3/8		
	01S : G1/8		
			0:出油节流  2次侧 1次侧 主体颜色：黑

KVCF01S仅为进油节流

外形尺寸图



1: 安装孔加工不当时, 可能导致无法安装或无法调整流量。
(应特别注意φD孔加工、Y部螺纹加工的同轴度。)

(mm)

型号	KVCF01 KVCF01-0	KVCF02 KVCF02-0	KVCF03 KVCF03-0	KVCF01S
A	9	13	13	9
B	13	18	19	11
C	17.5	22.5	23.5	15.5
D	5 ^{+0.012} ₀	6 ^{+0.012} ₀	8 ^{+0.015} ₀	5 ^{+0.012} ₀
E	9.9	13.3	16.8	9.9
F	17.5	21.5	24.5	17.5
G	2.5~3	3.5~5	5~6	1.5~2
H	10	15	15.5	10
J	2.5~5	3.5~6	5~8	2.5~5
Y	Rp1/8	Rp1/4	Rp3/8	Rp1/8
VH	3	5	6	3
VJ	8	10	14	8
VK	12	17	19	12
VL	7~11	7.5~11.5	8.5~12.5	8~11
VM	M6×0.75	M8×0.75	M10×0.75	M6×0.75

注：1. 拆装时请使用梅花扳手或套筒扳手。

2. 当夹紧器采用座垫式配管时, 流量控制阀可以安装在油压接口处 (G螺纹部)。

3. 请在无油压的状态下进行流量调整。否则会造成密封件损坏。

4. 左图表示进油节流 (KVCF) 的安装状态。

安装对照表

型号	KVCF01	KVCF02	KVCF03	KVCF01S
旋转式夹紧器型号 (双动型)	KCTU01、02、04、06 KBTU02、04、06	KCTU10、16 KBTU10、16	KCTU25 KBTU25	-
旋转式夹紧器型号 (单动型)	KCTT01、02、04、06	KCTT10、16	KCTT25	-
连杆式夹紧器型号 (双动型)	KCTU01、02、04、06 KBTU02、04、06	KCTU10、16 KBTU10、16	KCLU25 KBLU25	-
连杆式夹紧器型号 (单动型)	KCLT02、04、06	KCLT10、16	KCLT25	-
工件支撑器型号	-	-	-	KCSU KDD-D KH33-U/T